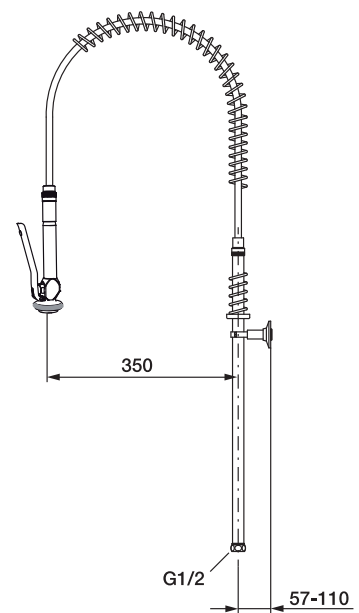


# Förspolningsanordning

---



- Självstängande handdusch och PEX-rör
- Klammer med väggfästning
- För grovsköljning av disk
- Arbetstryck 1,0 MPa
- Temperaturområde 0–80°C
- Höjd ca 1000 mm
- Slang: 1,3 m



Utförande	FMM nr	RSK nr
Krom	2731-1620	832 27 92